

Насос Purity – модель PTD50-18/2



СДЕЛАНО
В КИТАЕ



Технические характеристики и эксплуатационные ограничения

Модель насоса	PTD50-18/2
Подача, м ³ /ч	5 - 30
Напор, м.в.с	20,2 – 16,4
Мощность двигателя, кВт (2900 об/мин, 50Гц)	2,2
Входной – Выходной фланец, DN мм	50 - 50
Напряжение, В	400
Диапазон допустимой температуры перекачиваемой жидкости	-10°C ... +120°C
Диапазон допустимой температуры окружающей среды	-10°C ... +50°C
Класс энергосбережения	IE3
Степень защиты, IP	55
Насос предназначен для перекачивания чистых невзрывоопасных жидкостей, без механических и волокнистых включений, не агрессивных к конструкционным материалам насоса, по своим физическим и химическим свойствам близким к воде.	

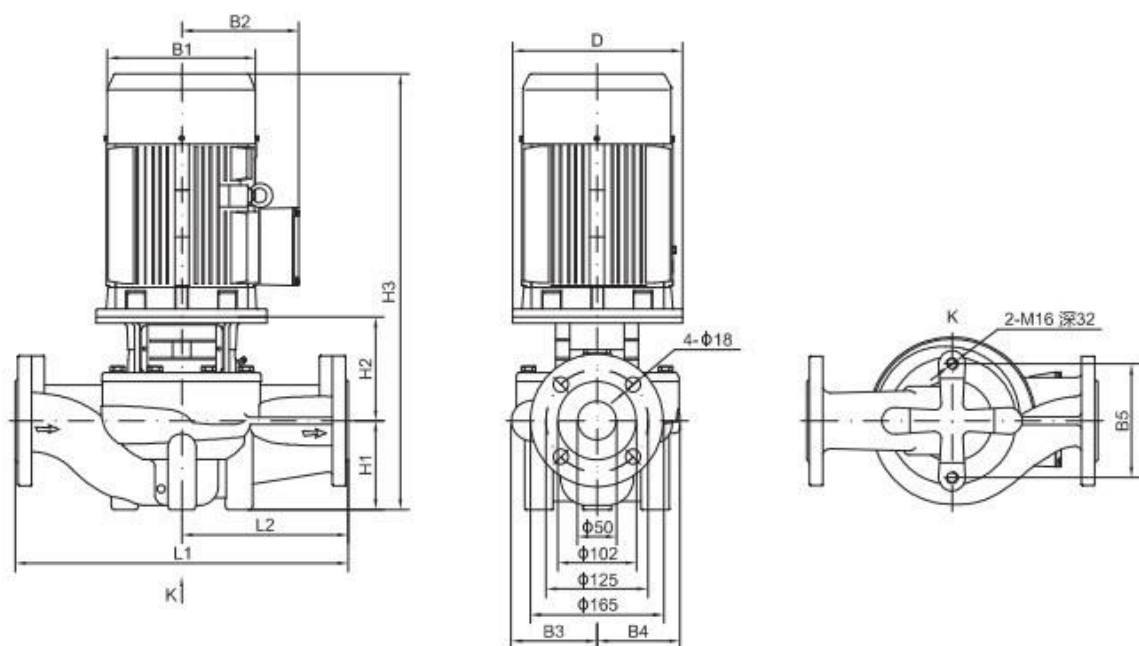
Конструкционные материалы насоса

Модель насоса	PTD50-18/2
Корпуса насоса	Чугун
Рабочее колесо	Чугун
Механическое уплотнение	Графит/карбид кремния
Вал	Нерж. сталь 304
Уплотнительные кольца	Нитриловый каучук NBR

Рабочие параметры и установочные размеры

Рабочие параметры насосов серии DN50

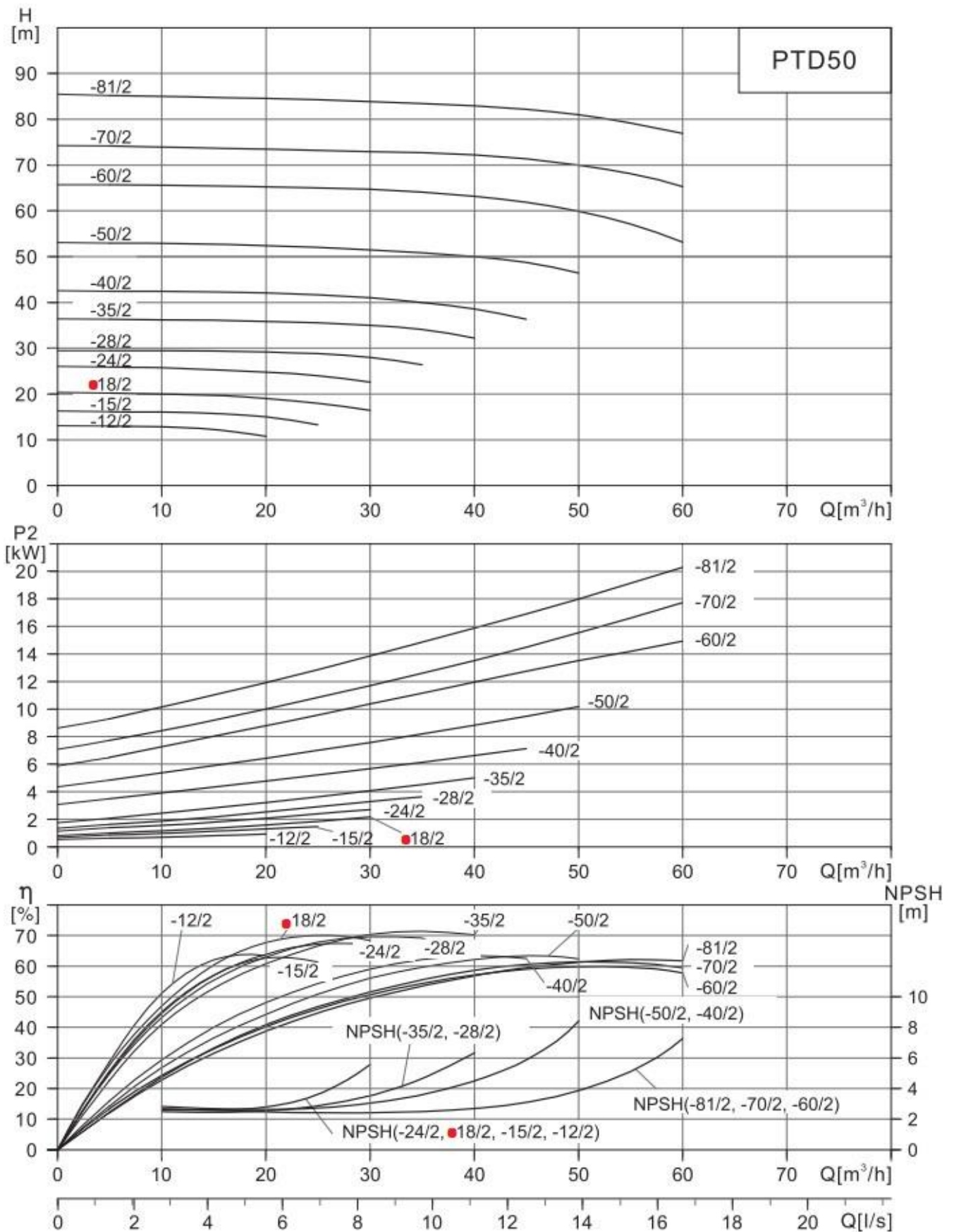
Модель	Мощность (кВт)	Q (м³/ч)	5	10	16	20	25	30	35	40	45	50	60
PTD50-12/2	1.1	H (м)	13	12.9	12	10.7							
PTD50-15/2	1.5		16.1	16.1	15.6	15	13						
● PTD50-18/2	2.2		20.2	20	19.6	19	18	16.4					
PTD50-24/2	3		25.9	25.7	25.2	24.8	24	22.6					
PTD50-28/2	4		29.5	29.5	29.3	29.2	28.8	28	26.4				
PTD50-35/2	5.5		36.3	36.2	36	35.9	35.5	35	34.1	32.2			
PTD50-40/2	7.5		42.5	42.4	42.2	42.1	41.7	41	40	38.5	36.4		
PTD50-50/2	11		53	52.9	52.6	52.4	52	51.5	50.9	50	48.7	48.4	
PTD50-60/2	15		65.8	65.7	65.7	65.6	65.3	64.7	63.9	62.8	61.6	60	53.2
PTD50-70/2	18.5		73.7	73.6	73.4	73.3	73.1	72.9	72.5	72	71.2	70	65.4
PTD50-81/2	22		85.5	85.3	85	84.8	84.5	84	83.5	82.8	82.1	81	77.1



Установочные и габаритные параметры насосов серии DN50

Модель	Размеры (мм)											Вес (кг)
	D	B1	B2	B3	B4	B5	H1	H2	H3	L1	L2	
PTD50-12/2	120	151	125	114	101	144	105	135	484	340	170	37
PTD50-15/2	140	171	137	114	101	144	105	137	529	340	170	42
● PTD50-18/2	140	171	137	114	101	144	105	137	529	340	170	45
PTD50-24/2	160	196	150	114	101	144	105	147	589	340	170	55
PTD50-28/2	160	214	169	118	109	144	105	152	599	340	170	64
PTD50-35/2	200	257	190	118	109	144	105	176	664	340	170	81
PTD50-40/2	200	257	190	142	138	144	105	175	663	400	200	98
PTD50-50/2	350	314	261	142	138	144	105	225	830	400	200	173
PTD50-60/2	350	314	261	171	163	144	115	225	840	440	220	196
PTD50-70/2	350	314	261	171	163	144	115	225	884	440	220	174
PTD50-81/2	350	355	273	171	163	144	115	225	917	440	220	256

Кривые производительности и напора $n \approx 2900$ об/мин



Пояснение к графикам: $H(m)$ – напор в м.в.с., $Q(m^3/h)$ – подача в $m^3/ч$, NPSH – потери давления на всасывании, $P_2(kW)$ – потребляемая мощность в кВт, η (%) – КПД в %. Измерения проводились для чистой воды, температурой $20^\circ C$ и вязкостью $1 \text{ мм}^2/с$